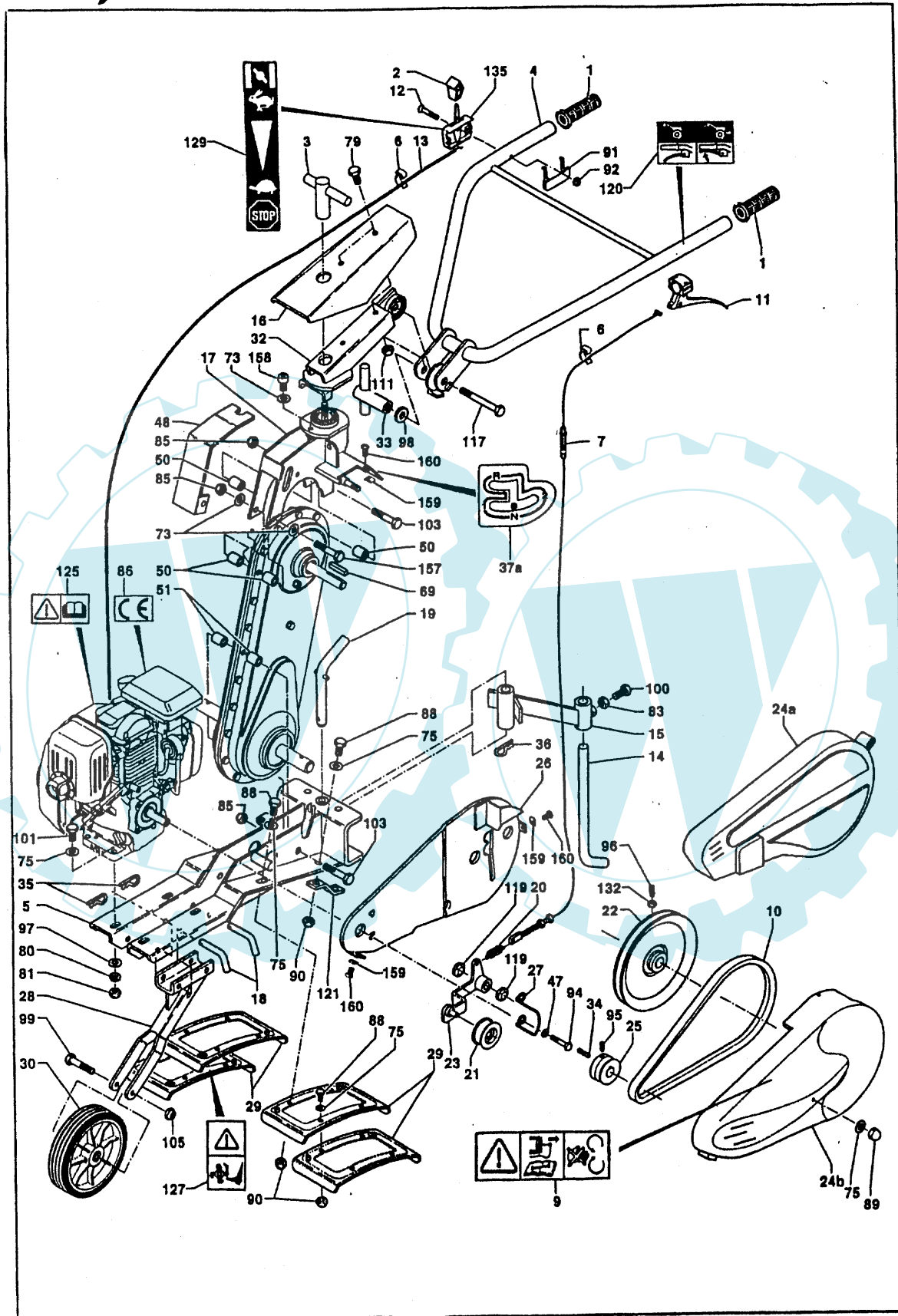


HB611H

00010542



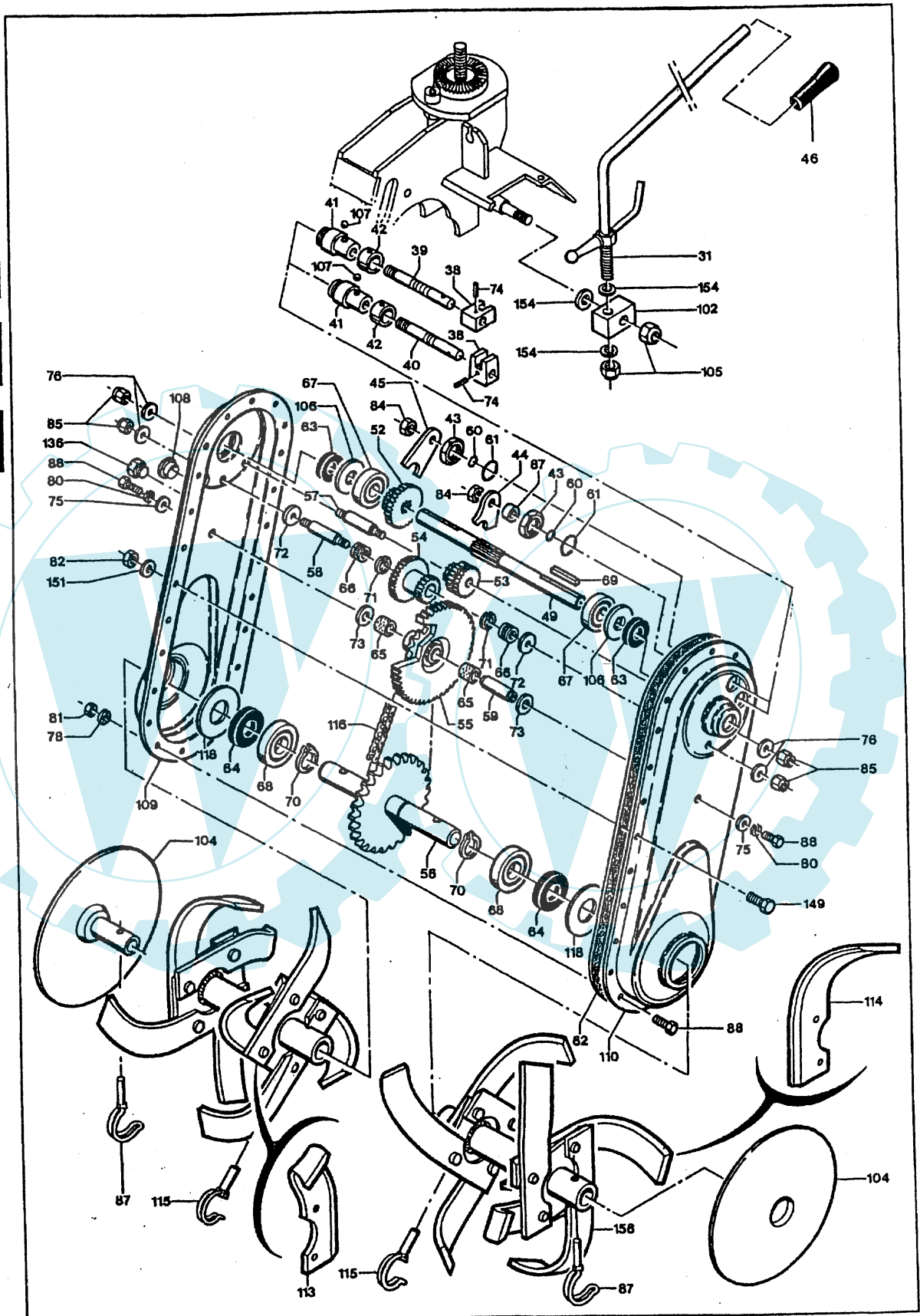
Granja Motobinadora transformable / Umgestaltbare Motorhacke / Ombouwbare grondfreesmachine



Esp
D
NL

Motobinadora transformable / Umgestaltbare Motorhacke / Ombouwbare grondfreesmachine **Eranja**

Esp
D
NL



Rep - N°	Ref.	Désignation	Description	Descriptivo	Cantidad
1	12126	Manilla	Handgriff	Greep	2
2	68363	Contera de manilla	Hebelaufsatz	Uiteinde hendel	1
3	58401034	Tuerca	Sicherungsmutter	Borgmoer	1
4	15002021	Manillar negro	Führungsholm schwarz	Zwart stuur	1
	14002021	Manillar gris	Führungsholm grau	Grijs stuur	1
5	15102110	Chasis amarillo	Rahmen gelb	Geel chassis	1
	15103110	Chasis verde metal	Rahmen silbergrün	Metaalgroen chassis	1
	15104110	Chasis roja	Rahmen rot	Rood chassis	1
	15105110	Chasis gris	Rahmen grau	Grijs chassis	1
	15108110	Chasis verde	Rahmen grün	Groen chassis	1
6	64349	Abrazadera	Flanschring	Beugel	2
7	13169	Cable embrague	Kupplungskabel	Koppelingkabel	1
9	14724	Etiqueta seguridad	Sicherheitsetikett	Waarschuwingsetiket	1
10	13493	Correa	Riemen	Drijfriem	1
11	62820	Palanca de embrague	Schalthebel	Koppelingshendel	1
12	11176	Tornillo TF HC	Schraube TF HC	Schroef TF HC M6 X 45	1
13	13129	Cable de gases	Gaskabel	Gaskabel	1
14	06402032	Varilla de fiador negro	Ständerschaft schwarz	Krukpen zwart	1
		Varilla de fiador gris	Ständerschaft grau	Krukpen grijs	1
15	19700001	Cuerpo de fiador negro	Ständerkörper schwarz	Kruklichaam zwart	1
		Cuerpo de fiador gris	Ständerkörper grau	Kruklichaam grijs	1
16	14400027	Capó guía manillar amarillo	Haube Lenkerträger gelb	Kap arm geel stuur	1
	15104127	Capó guía manillar roja	Haube Lenkerträger rot	Kap arm rood stuur	1
	15103127	Capó guía manillar verde metal	Haube Lenkerträger silbergrün	Kap arm metaalgroen stuur	1
	15108127	Capó guía manillar verde	Haube Lenkerträger grün	Kap arm groen stuur	1
	15105127	Capó guía manillar azul	Haube Lenkerträger blau	Kap arm blauw stuur	1
17	15104122	Sostén lado cárter roja	Gehäuseträger rot	Arm rode carter	1
	15102122	Sostén lado cárter amarillo	Gehäuseträger gelb	Arm gele carter	1
	15103122	Guía cárter verde metal	Gehäuseträger silbergrün	Arm metaalgroene carter	1
	15105122	Sostén lado cárter gris	Gehäuseträger grau	Arm grijze carter	1
	15108122	Sostén lado cárter verde	Gehäuseträger grün	Arm groene carter	1
18	19700013	Husillo	Spindel	Spil	2
19	06402020	Eje de fiador	Ständerachse	Krukas	1
20	13027	Muelle	Spannfeder	Terugstelveer	1
21	12162	Rollo embrague	Kupplungscheibe	Koppelingrol	1
22	15219	Polea carter	Gehäusescheibe	Riemschijf carter	1
23	15102140	Palanca de embrague	Kupplungshebel	Koppelingshendel	1
24a	14214	Capó llano negro	Flachhaube schwarz	Plaat kap zwart	1
24b	15802	Capó abombado negro	Bauchhaube schwarz	Bolle kap zwart	1
	15803	Capó abombado amarillo	Bauchhaube gelb	Bolle kap geel	1
	15804	Capó abombado azul	Bauchhaube blau	Bolle kap blauw	1
25	15170	Polea motor	Motorriemenscheibe	Motorriemschijf	1
26	15102125	Chapa capó correa llana (24a)	Riemen-Flachhaubenblech (24a)	Staalplaat kap drijfriem plaat (24a)	1
	15103125	Chapa capó correa abombada (24b)	Riemen-Bauchhaubenblech (24b)	Staalplaat kap drijfriem bol (24b)	1
27	14987	Guía correa motor	Motorriemenführer	Leistung drijfriem	1
28	58400021	Soporte rueda transporte	Haube Transportrad	Stut transportwiel	1
29	57005022	Aia de protección amarillo	Schutzflügel gelb	Gele beschermingsplaat	4
	15103123	Aia de protección verde metal	Schutzflügel silbergrün	Metaalgroene beschermingsplaat	4
	15104123	Aia de protección roja	Schutzflügel rot	Rode beschermingsplaat	4
	15105123	Aia de protección azul	Schutzflügel blau	Blauwe beschermingsplaat	4
	15108123	Aia de protección verde	Schutzflügel grün	Groene beschermingsplaat	4
30	14090	Rueda	Rad	Wiel	1
31	12850111	Palanca de mando de velocidad	Schalthebel	Versnellingshendel	1
32	14006012	Sostén manillar	Träger Führungsholm	Arm stuurtang	1
33	06402034	Tuerca	Sicherungsmutter	Borgmoer	1
34	12979	Chaveta	Keil	Spie	1
35	11702	Pasador Ø2	Beta-Stift	Béta pen diam. 2	2
36	11703	Pasador Ø3	Beta-Stift	Béta pen diam. 3	1
37	21057	Pegatina roja velocidad negro	Aufkleber Geschwindigkeitsstabelle schwarz	Zwarte sticker snelheidsgebied	1
	14647	Pegatina roja velocidad amarillo	Aufkleber Geschwindigkeitsstabelle gelb	Gele sticker snelheidsgebied	1
38	12935	U de horquilla	U-Gabel	U vork	2
39	15075	Eje de horquilla 1 - 2	Gabelachse 1-2	Vorkas 1 - 2	1
40	15076	Eje de horquilla Trasera	Hintere Gabelachse	Vorkas achteruit	1
41	14952	Cojinete horquilla	Gabellager	Lager vork	2
42	13040	Ballesta	Flachfeder	Bladveer	2
43	11470	Tuerca	Mutter 24 Steigung 150	Moer 24 spoed 150	2
44	10003048	Horquilla 1 - 2	Gabel 1 - 2	Vork 1 - 2	1
45	10003044	Horquilla marcha atrás	Hintere Gabel	Vork achteruit	1
46	12130	Manilla	Handgriff	Handgreep	1
47	11699	Arandella M8 Bic	Schalthebel	Ringetje M8 Bic	1
48	15102135	Chapa superior guía cárter amarillo	Oberblech Gehäuseträger gelb	Bovenste staalplaat arm gele carter	1
	15103135	Chapa superior guía cárter verde metal	Oberblech Gehäuseträger silbergrün	Bovenste staalplaat arm metaalgroene carter	1
	15104135	Chapa superior guía cárter roja	Oberblech Gehäuseträger rot	Bovenste staalplaat arm rode carter	1
	15105135	Chapa superior guía cárter gris	Oberblech Gehäuseträger grau	Bovenste staalplaat arm grijze carter	1
	15108135	Chapa superior guía cárter verde	Oberblech Gehäuseträger grün	Bovenste staalplaat arm groene carter	1

Rep - N°	Ref.	Désignation	Description	Descriptivo	Qté - Qty Cantidad
49	15011	Arbol primario	Antriebswelle	Primaire as	1
50	16018	Traversaño	Distanzstück	Tussenstuk	8
51	16017	Traversaño	Distanzstück	Tussenstuk	4
52	15345	Piñón 16x30	Ritzel 16x30	Tandwiel 16 x 30	1
53	15338	Piñón 22x13	Ritzel 22x13	Tandwiel 22 x 13	1
54	15340	Piñón 33x19	Ritzel 33x19	Tandwiel 33 x 19	1
55	15370	Piñón 8x70	Ritzel 8x70	Tandwiel 8 x 70	1
56	15041	Eje central	Zentrale Achse	Centrale as	1
57	15108	Eje 14x47,3x77,3	Achse 14x47, 3x77,3	As 14 x 47,3 x 77,3	1
58	15103	Eje 14x44,3x77,3	Achse 14x44, 3x77,3	As 14 x 44,4 x 77,3	1
59	15112	Eje 14x47,3	Achse 14x47,3	As 14 x 47,3	1
60	12318	Junta toroidal	O-Ring	O-ring	2
61	12315	Junta toroidal	O-Ring	O-ring	2
62	12354	Junta cárter	Gehäusedichtung	Afsluiting carter	1
63	12251	Anillo junta	Dichtungsring	Afdichtingsring	2
64	12253	Anillo junta	Dichtungsring	Afdichtingsring	2
65	12680	Anillo de rozamiento	Reibungsring	Wrijfingsring	2
66	12660	Doble aguja	Doppelnadel	Dubbele naald	2
67	12534	Rodamiento	Lager	Lager	2
68	12507	Rodamiento	Lager	Lager	2
69	12973	Chaveta	Keil	Splie	1
70	12870	Anillo elástico	Sicherungsring	Circlips ext. 30	2
71	12840	Anillo elástico invertido	Umgekehrter Sicherungsring	Omgekeerde circlips	2
72	11813	Arandela	Behandelte Unterlegscheibe	Bewerkt ringetje	2
73	11814	Arandela	Behandelte Unterlegscheibe	Bewerkt ringetje	2
74	11763	Pasador	Stift	Pen 4 x 30	3
75	11618	Arandela plana 8x18x1,5 Z	Flachring 8x18x1,5Z	Plat ringetje 8 x 18 x 1,5 Z	15
76	11621	Arandela plana 8x18x2Z	Flachring 10x22x2 Z	Plat ringetje 10 x 22 x 2 Z	4
77	11565	Arandela 8 Z	Fächerscheibe 8 Z	Waalerringetje 8 Z	2
78	11567	Arandela 8 Z	Fächerscheibe 8 Z	Waalerringetje 8 Z	16
79	11144	Tomillo poeller 8x16 Z	Schraube H M6x16 Z	Schroef 6 x 16 Z	2
80	11585	Arandela 8 Z	Federring 8 Z	Grower ring 8 Z	4
81	11427	Tuerca H M8 Z	Mutter H M8 Z	Moer H M8 Z	17
82	11429	Tuerca H M10 Z	Mutter H M10 Z	Moer H M10 Z	7
83	11431	Tuerca H M12 Z	Mutter H M12 Z	Moer H M12 Z	14
84	11450	Tuerca	Spezialmutter	Speciale moer	3
85	11485	Tuerca freno H M10 Z	Bremsschraube H M10 Z	Remmoer H M10 Z	13
86	14662	Pegatina "CE"	Klebeetikette "CE"	- EG - sticker	1
87	55083	Pasador	Stift	Pen 8 x 33	4
88	10766	Tomillo H M8x16 Z	Schraube H M8x16 Z	Schroef H M8 X 16 Z	32
89	11513	Turcas crega 8 Z	Hutmutter 8Z	Dopmoer 8 Z	3
90	11484	Turcas freno M8 Z	Bremsschraube H M8Z	Remmoer 8 M8 Z	8
91	62754	Protector de palanca	Griffabdeckung	Aidekplaat hendel	1
92	11482	Turcas freno M8 Z	Bremsschraube H M8 Z	Remmoer H M8 Z	3
93	11613	Arandela plana 6x18x1,2	Scheibe 6x18x1,2	Plat ringetje 6 X 18 X 1,2	2
94	11112	Tomillo 5/16 TH 24 UNF lg 19	Schraube 5/16 TH24 UNF lg19	Schroef 5/16 TH 24 UNF lg 19	2
95	11089	Tomillo ST HC	Schraube ST HC	Schroef ST HC M8 X 20	1
96	11088	Tomillo ST HC	Schraube ST HC	Schroef ST HC M8 X 25	1
97	11619	Arandela plana 9x20x3	Scheibe 9x20x3	Plat ringetje 9 X 20 X 3	3
98	11681	Arandela plana 16x32x3 Z	Scheibe 16x32x3 Z	Plat ringetje 16 X 32 X 3 Z	1
99	10863	Tomillo H M12x80 Z	Schraube H M12x80 Z	Schroef H M12 X 80 Z	1
100	10851	Tomillo H M12x35 Z	Schraube H M12x35 Z	Schroef H 12 X 35 Z	1
101	10776	Tomillo H M8x40	Schraube H M8x40	Schroef H M8 X 40	4
102	18007	Soporta palanca de mando de velocidad	Schalthebelhalter	Steun versnellingshendel	1
103	10827	Tomillo H M10x70 Z	Schraube H M10x70Z	Schroef H M10 X 70 Z	6
104	55102	Disco diámetro 25	Scheibe Diam. 25	Schijf diameter 25	2
105	11486	Tomillo H M12 Z	Bremsschraube H M12 Z	Remmoer H M12 Z	1
106	06303022	Arandela de junta	Dichtungsscheibe	Afdichtingsring	2
107	12636	Bola	Kugel	Kogel	2
108	12793	Tapón	Verschluss	Vulidop	1
109	14003002	1/2 cárter derecho negro	1/2 Gehäuse rechts schwarz	1/2 carter rechts zwart	1
	14003003	1/2 cárter derecho gris	1/2 Gehäuse rechts grau	1/2 carter rechts grijs	1
	14003004	1/2 cárter derecho verde	1/2 Gehäuse rechts grün	1/2 carter rechts groen	1
110	14003012	1/2 cárter izquierdo negro	1/2 Gehäuse links schwarz	1/2 carter links zwart	1
	14003013	1/2 cárter izquierdo gris	1/2 Gehäuse links grau	1/2 carter links grijs	1
	14003014	1/2 cárter izquierdo verde	1/2 Gehäuse links grün	1/2 carter links groen	1
111	11425	Tuerca HU M8 Z	Schraube HU M8 Z	Moer HU M8 Z	1
113	81906	Cuchilla derecha de labrar	Rechtes gekrümmtes Häckselmesser	Frees R schroeflijnvormig	8
114	81907	Cuchilla izquierda de labrar	Linkes gekrümmtes Häckselmesser	Frees L schroeflijnvormig	8
115	55082	Pasador	Stift	Pen 10 x 33	2
116	13305	Cadena	Kette	Ketting	1
117	10952	Tomillo H M 16x80 Z	Schraube H M 16x80Z	Schroef H M 16 X 80 Z	1
118	R30x62x2	Arandela	Spezialscheibe	Speciale ring	2
119	11823	Arandela Starlock	Starlock Scheibe	Starlock ring diameter 16	2
120	21033	Etiqueta embrague.	Kupplungsetikett	Etiket koppeling	1

Esp

D

NL

N°-Kennz. Pos.nr.	Ref.	Descriptivo	Bezeichnung	Bevestigingsbeugel	Mengte
121	57305060	Abrazadera de sujeción chapa amarillo	Befestigungskappenblech gelb	Bevestigingsbeugel gele staalplaat	1
	15103160	Abrazadera de sujeción chapa verde metal	Befestigungskappenblech silbergrün	Bevestigingsbeugel metaalgroene staalplaat	1
	15104160	Abrazadera de sujeción chapa roja	Befestigungskappenblech rot	Bevestigingsbeugel rode staalplaat	1
	15105160	Abrazadera de sujeción chapa azul	Befestigungskappenblech blau	Bevestigingsbeugel blauwe staalplaat	1
	15108160	Abrazadera de sujeción chapa verde	Befestigungskappenblech grün	Bevestigingsbeugel groene staalplaat	1
125	14734	Pegatina "lea la guía"	Klebeetikett "Handbuch durchlesen"	Sticker « lees handboek »	1
127	14733	Pegatina "Peligro fresas / pies"	Klebeetikett "Gefahr Fräsen / Füße"	Sticker « gevaarlijke frees, let op de voeten »	1
129	64668	Etiqueta de gas	Gasetikett	Etiket gas	1
130	57301060	Portachapa	Blechträgerbügel	Ondersteuningsbeugel staalplaat	2
132	11452	Tomillo Hm M8 Z	Schraube H M8	Moer Hm M8 Z	1
135	64947	Palancade gases	Gashebel	Gashendel	1
136	12779	Tapón	Verschluss	Peildop	1
149	10801	Tomillo H M10x16 Z	Schraube H M10x16 Z	Schroef H M10 X 16 Z	7
151	11569	Arandella 10 Z	Fächerscheibe 10 Z	Waaieringetje 10 Z	7
154	11635	Arandella	Scheibe	Ringetje 12 X 27 X 2,5	1
156	55116	Cruceta de desvío (2D + 2G)	Radiussterne (2 rechts + 2 links)	Sterren uitslag (2 R + 2 L)	1
	55101	Crucetas ADP (2D + 2I)	ADP Sterne (1re + 1I)	Sterren ADP (1 R + 1 L)	1
157	10822	Tomillo H M10x80 Z	Schraube H M10x80 Z	Schroef H M 10 X 80 Z	
158	11069	Tomillo CHc 10x20 Z	Schraube CHc 10x20 Z	Schroef CHc 10 X 20 Z.	
159	11495	Clips Prestole	Clips Prestole	Prestole klips	
160	11135	Tomillo chapa	Blech-Schraube	Staalschroef	

Conception-Réalisation SORMAP © 02 40 26 57 22